

MOBILITY WALLBOX HOME PRO

FÜR DAS LADEN VON ELEKTRO- UND HYBRIDFAHRZEUGEN |

ART.-NR.: 5555911100 | Wentronic ART.-NR.: 61778



DIE WALLBOX HOME PRO VON LAPP bietet Ihnen die Möglichkeit, Ihr Elektro- oder Hybridfahrzeug jederzeit zu Hause, in der Garage, im Carport, in der Tiefgarage oder am Außenstellplatz einfach zu laden. Durch die Typ 2-Steckdose kann jederzeit mit einem Standard Mode 3-Ladekabel an der Wallbox geladen werden.

VORTEILE AUF EINEN BLICK

- Schnelle und einfache Montage
- Ansprechendes und schlichtes Design
- Robuste Ausführung
- Für alle gängigen Fahrzeugtypen und -klassen
- Jederzeit einsatzbereit mit Standard Mode 3-Ladekabel
- Der Ladevorgang durch die Wallbox läuft automatisch ab und wird beendet, sobald die Batterie vollständig geladen ist.

ABMESSUNGEN UND GEWICHTE

| | |
|---------|---------|
| Breite | 351 mm |
| Höhe | 486 mm |
| Tiefe | 109 mm |
| Gewicht | 8.960 g |

BAUGRUPPE

| | |
|--------------|--|
| Montage | Wandmontage |
| Lieferumfang | Montagedübel, Befestigungsschrauben |

FUNKTIONEN

| | |
|--|----------|
| Ein-/Aus-Schalter integriert | Ja |
| DC-Fehlerstromerkennung | Ja, 6 mA |
| AC-Fehlerstromerkennung | Nein |
| Schütz-Klebedetektion | Ja |
| Abschaltung im Fehlerfall | Ja |
| Fehlerabschaltungsverfahren | Allpolig |
| Statusanzeige | Ja |
| Lastmanagement verfügbar | Ja |
| Art des Lastmanagements DI, Modbus RTU | |
| Kommunikation integriert | Ja |
| Kommunikationsart | RTU |

GEHÄUSE

| | |
|----------------------|--------------|
| Einsatzhöhe | ≤ 2000 m |
| Gehäusebasismaterial | Polycarbonat |
| glasfaserverstärkt | |
| Farbe | Schwarz |

SYSTEMANFORDERUNGEN

| | |
|----------------------------|---|
| Ladeleistung | 11 kW |
| Ladespannung | 230 V/400 V |
| Ladestrom | 16 A |
| Anschlussystem | Steckdose Typ 2 |
| Anzahl der Phasen | 3 |
| Fahrzeug-kommunikationsart | Control Pilot (CP), Proximity Pilot/Plug Present (PP) |
| Lademodus Modus | 3 |
| Schutzart | IP54 |
| Schutzklasse | I |
| Überspannungskategorie | III |
| Verschmutzungsgrad | 3 |

ANSCHLUSSDATEN (EINGANG)

| | |
|------------------------|--------------------------|
| Anschlussart | Schraubklemmen-anschluss |
| Kabelquerschnitt, max. | 6 mm ² |
| Nenneingangsspannung | 400 V |
| Nenneingangsstrom | 16 A |

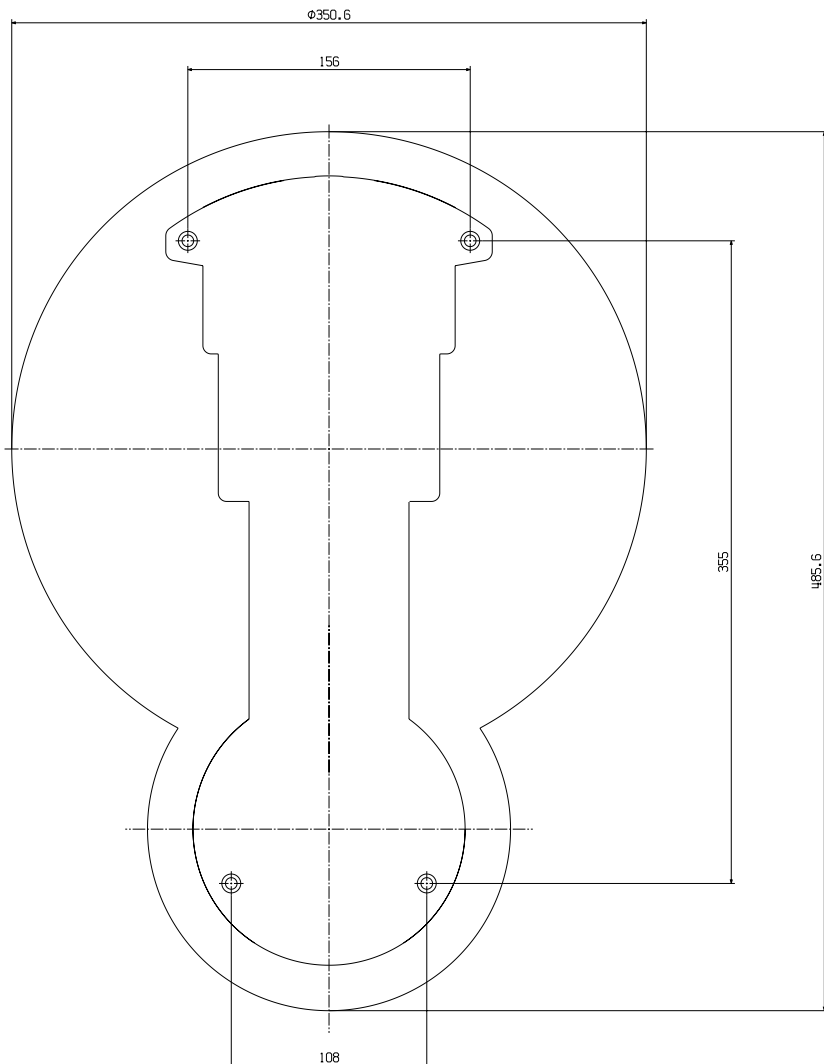
MATERIALDATEN

| | |
|------------------------------------|--------|
| Betriebstemperatur max. | 50 °C |
| Betriebstemperatur min. | -25 °C |
| Lagertemperatur max. | 70 °C |
| Lagertemperatur min. | -40 °C |
| Relative Feuchte bei Lagerung max. | 95 % |

DATENBLATT

MOBILITY WALLBOX HOME PRO

ART.-NR.: 5555911100 | Wentronic ART.-NR.: 61778 | BOHRSCHABLONE



Lapp Mobility GmbH
Zentrale Stuttgart
Oskar-Lapp-Str. 2 · D-70565 Stuttgart
Tel.: +49 711 7838 - 04
Fax: +49 711 7838 - 3520
www.lappmobility.com